

Lunga e dura lotta operaia nel Pistoiese contro i licenziamenti

# 1° maggio nella Cartiera Lima occupata da oltre 200 giorni

La Sitca vuole chiudere lo stabilimento - Una vicenda dalla quale emergono le pesanti responsabilità della Dc Il cinismo di Gava e la solita beffa democristiana - Ampia solidarietà delle forze di sinistra con i lavoratori pistoiesi

Riconfermato impegno di lotta per una avanzata del Pci

## Manifestazione antifascista a Bari nel nome di Gramsci

Presenti alla cerimonia i figli del fondatore del nostro partito - La testimonianza di operai, docenti, intellettuali che hanno deciso di votare Pci

Dal nostro corrispondente

BARI, 30. Bari democratica e antifascista si è stretta oggi intorno alle bandiere del Pci nel nome di Antonio Gramsci, in una manifestazione che non è stata solo rievocativa della figura del grande martire comunista, ma ha confermato un impegno di lotta per una avanzata politica del nostro paese.

Alla manifestazione hanno partecipato i due figli di Gramsci, Giuliano e Dello che ieri avevano visitato il carcere di Turi. Alla presidenza del grande palco del teatro Piccinni erano, insieme a Giuliano e Dello Gramsci, il compagno Antonio Romeo, della Direzione del partito, i candidati comunisti, il segretario del comitato cittadino del Pci compagno Vecchia che ha aperto la manifestazione dando la parola agli intellettuali, operai, commercianti per le loro testimonianze. Hanno poi parlato per spiegare il perché del loro voto al Pci, il prof. Franco Tano, ordinario di letteratura umanistica all'università di Bari, l'editore Diego De Donato, l'avvocato Domenico Per-

rone Capano, l'operaio Antonio Chierico, della fabbrica Isotta Fraschini che vota per la prima volta comunista, l'operaio cattolico Paradiso della comunità di Conversano, il dottor Renzo Liberti, a nome anche di un gruppo di ricercatori del CNR, il prof. Carlo Garavelli, ordinario di mineralogia dell'Università di Bari («Votero comunista perché sono cattolico»), venivano lette inoltre le adesioni del prof. Aldo Cossu, preside della facoltà di scienze dell'Università di Bari, del prof. Falcone, del commerciante Elio Zema, del prof. Vittorio Lanternari dell'Università di Roma. Il saluto e il ringraziamento a tutti i partecipanti sono stati portati dal compagno prof. Arcangelo Leone De Castaris dell'Università di Bari.

Accolto da una appassionata manifestazione che durava diversi minuti mentre venivano sventolate decine di bandiere rosse, ha preso il parola il prof. Tano, che ha ricordato come il sacrificio del compagno Antonio Gramsci, i suoi dieci anni passati in carcere, il sacrificio di una intera generazione che durante gli anni della barbarie fa-

scita ha avuto il coraggio di battersi fino in fondo per abbattere la tirannia, non sono stati inutili.

La manifestazione è stata chiusa dal compagno on. Renato Sciorti, candidato al Senato per il collegio di Bari, che ha ricordato il significato che il pensiero di Gramsci ha avuto nel processo di crescita democratica del popolo e di tutto il movimento operaio italiano. Egli ha ricordato l'analisi gramsciana del fascismo e della sua caratterizzazione di classe, e la validità che essa ha tuttora, di fronte ai gravi fenomeni di involuzione reazionaria presenti nel nostro paese. Egli ha anche sottolineato come in Gramsci fosse presente una concezione globale della lotta della classe operaia in Italia, portatrice cioè non soltanto di una trasformazione degli ordinamenti economici e politici, ma anche di un rinnovamento ideale e culturale: da qui il valore dell'esempio che Antonio Gramsci ha indicato, nella sua stessa vita, di unità di pensiero e di azione politica fino al supremo sacrificio nelle carceri fasciste.

Italo Palasciano

Dal nostro inviato

SAN M. PISTOIESE, 30

Oggi sono 214 giorni che i 107 operai della Cartiera della Lima, occupano lo stabilimento, situato lungo la statale che conduce all'Abetone. Propongono, per la maggior parte, da Pileglio, San Marcello, e Cutigliano; tre centri della montagna pistoiese, la cui economia per decenni è stata strettamente legata all'andamento della «Cartiera» di cui ricorre il 50° anniversario della fondazione.

Nel marzo dello scorso anno la SITCA, una società collegata al gruppo finanziario della «Centrale», decise di chiudere lo stabilimento e di licenziare tutti gli operai. Un provvedimento gravissimo, ultimo anello della politica di disimpegno, prima, e di lento smantellamento, poi, operata dalla «Centrale» a La Lima. Il grosso del gruppo di lavoratori acquistò la cartiera dai vecchi proprietari - i Farina Cini - all'indomani della nazionalizzazione dell'emergita «operazione» operata per la grammata che aveva portato all'assorbimento anche della Triplex, dell'Arrigoni e altre imprese del settore.

Quando la notizia vi erano impiegati 330 lavoratori. Si ritiene che la SITCA potesse le strutture produttive dello stabilimento come in Gramsci fosse presente una concezione globale della lotta della classe operaia in Italia, portatrice cioè non soltanto di una trasformazione degli ordinamenti economici e politici, ma anche di un rinnovamento ideale e culturale: da qui il valore dell'esempio che Antonio Gramsci ha indicato, nella sua stessa vita, di unità di pensiero e di azione politica fino al supremo sacrificio nelle carceri fasciste.

Italo Palasciano

Nel 25° dell'eccidio

## Manifestazione unitaria a Portella delle Ginestre delle Ginestre

Protesta dei sindacati e del Pci per il comizio del segretario del MSI

PALERMO, 30.

Una grande manifestazione unitaria delle organizzazioni sindacali caratterizza la celebrazione del 1° maggio in Sicilia. Tale manifestazione si terrà a Portella delle Ginestre, dove, nel 1947, la banda Ginepro, con il suo capo, il siciliano Scàrda, Luigi Macario e Raffaele Bonino, segretari confederati della CGIL, della CISL e della UIL.

Per domani sera è stato annunciato a Palermo un provocatorio comizio del segretario del MSI, Almirante, che ha provocato l'immediata reazione dei sindacati. Le segreterie provinciali della CGIL, CISL e UIL hanno definito «inqualificabile» l'iniziativa del MSI e, dopo aver richiesto alle autorità competenti che il comizio non sia tenuto a Portella delle Ginestre, hanno sottolineato in un documento il valore che quest'anno assume la celebrazione del 1° maggio a Portella delle Ginestre: «La partecipazione dei lavoratori a Portella - afferma - i sindacati, rappresenta l'immagine grande di un'unità, per lo sviluppo economico e sociale e saprà essere una risposta ferma e democratica alla violenza padronale e fascista».

Il Pci si è unito alla protesta unitaria dei sindacati ed ha rivolto un invito ai militanti a tutti gli effetti di vigilare «contro ogni tentativo di provocazione da qualsiasi parte provenga». In particolare, riferendosi ad un volantino diffuso a Palermo e firmato da «Lotta continua» ed altri gruppi extraparlamentari con cui si invita ad impedire la manifestazione, il Pci «denuncia il carattere di oggettiva provocazione che assume una tale iniziativa».

Ai comizi di Almirante

## Incidenti e provocazioni a Novara e Alessandria

Come era stato fin troppo facile prevedere, gravi incidenti si sono verificati stasera durante il comizio del capoluogo novarese, in piazza Martiri della Libertà. Sulla stessa piazza si era appena concluso un comizio di esponenti di gruppuscoli, poi, quando è cominciato il comizio del Pci, si sono verificati incidenti di natura provocatoria dei fascisti e della polizia.

Almirante aveva appena iniziato a parlare ai suoi ascoltatori, attorniato da imponenti forze di Ps e carabinieri, quando una salva di fischiate ha offerto il pretesto per una carica della polizia sotto i portici della piazza: cittadini ignari, uomini e donne che si trovavano a passare per caso, sono stati pestati a sangue.

Bocco dopo Almirante, scortato dai suoi agenti, si è mosso e non vi sarebbero stati altri avvenimenti. Il Pci ha denunciato il comportamento provocatorio di alcuni funzionari, ai quali si sono rapidamente adeguati alcuni giovani del gruppetto avventurista, ha riacceso le polemiche.

Non c'è dubbio che gli incidenti sono stati freddamente voluti e orchestrati. Basterà ricordare che sabato mattina, non appena si è diffusa in città la notizia che la questura aveva concesso la stessa piazza, nello stesso giorno e praticamente senza intervallo di tempo, ai fascisti e ai gruppuscoli le forze politiche non si trovavano a passare per caso, sono stati pestati a sangue.

L'intervento della polizia è scattato secondo un disegno preciso: appena infatti Almirante ha iniziato il comizio (svoltosi nel pieno isolamento, perché Alessandria democratica e socialista aveva deciso di fare il voto autonomo ai fascisti) la polizia è partita, a freddo.

Il popolo portoghese sfida la repressione fascista

## Giornata di lotta a Lisbona

Decine di migliaia di volantini del PCP per il 1° maggio invitano a battersi contro la miseria, la dittatura e la guerra - L'esempio della manifestazione ad Oporto

LISBONA, 30. Tensione in Portogallo, dove il ministero degli interni ha diffuso ieri un comunicato in cui ha intimato alla popolazione di non partecipare alle manifestazioni indette dalle organizzazioni clandestine democratiche, fra cui il Partito comunista, per celebrare il Primo Maggio, che il regime portoghese non considera come giornata festiva, né la giornata del lavoro e dei lavoratori. Il comunicato afferma che ogni manifestazione verrà stroncata dalla polizia.

Questo atteggiamento minaccioso conferma la preoccupazione del regime portoghese di vedere domani im-

ponenti manifestazioni popolari. Il Partito comunista, infatti, ha diffuso nelle ultime settimane decine di migliaia di volantini contenenti un appello alla lotta per il Primo Maggio; i comunisti portoghese si hanno invitato la popolazione a lottare contro il vertiginoso aumento del costo della vita (il 18 per cento nel '71), per gli aumenti salariali, per la fine delle tre guerre coloniali in Africa (Guinea, Bassa, Angola e Mozambico) che durano da oltre dieci anni, per l'indipendenza del paese dalla dominazione imperiale e per cacciare le basi militari straniere dal territorio portoghese, per la fine della repressione e dell'oppres-

sione fascista. I volantini invitano anche la popolazione ad esprimere una vibrata solidarietà con i tre popoli indocinesi in lotta contro l'aggressione americana.

Il comunicato del ministero degli interni e la minaccia della repressione non sembra comunque in grado di impedire la protesta popolare, come è già avvenuto il 15 aprile scorso ad Oporto, dove si svolse un'imponente dimostrazione che la polizia non riuscì ad impedire, nonostante che la data, l'ora ed il luogo della manifestazione fossero stati resi noti in migliaia di volantini distribuiti e in manifesti affissi clandestinamente.



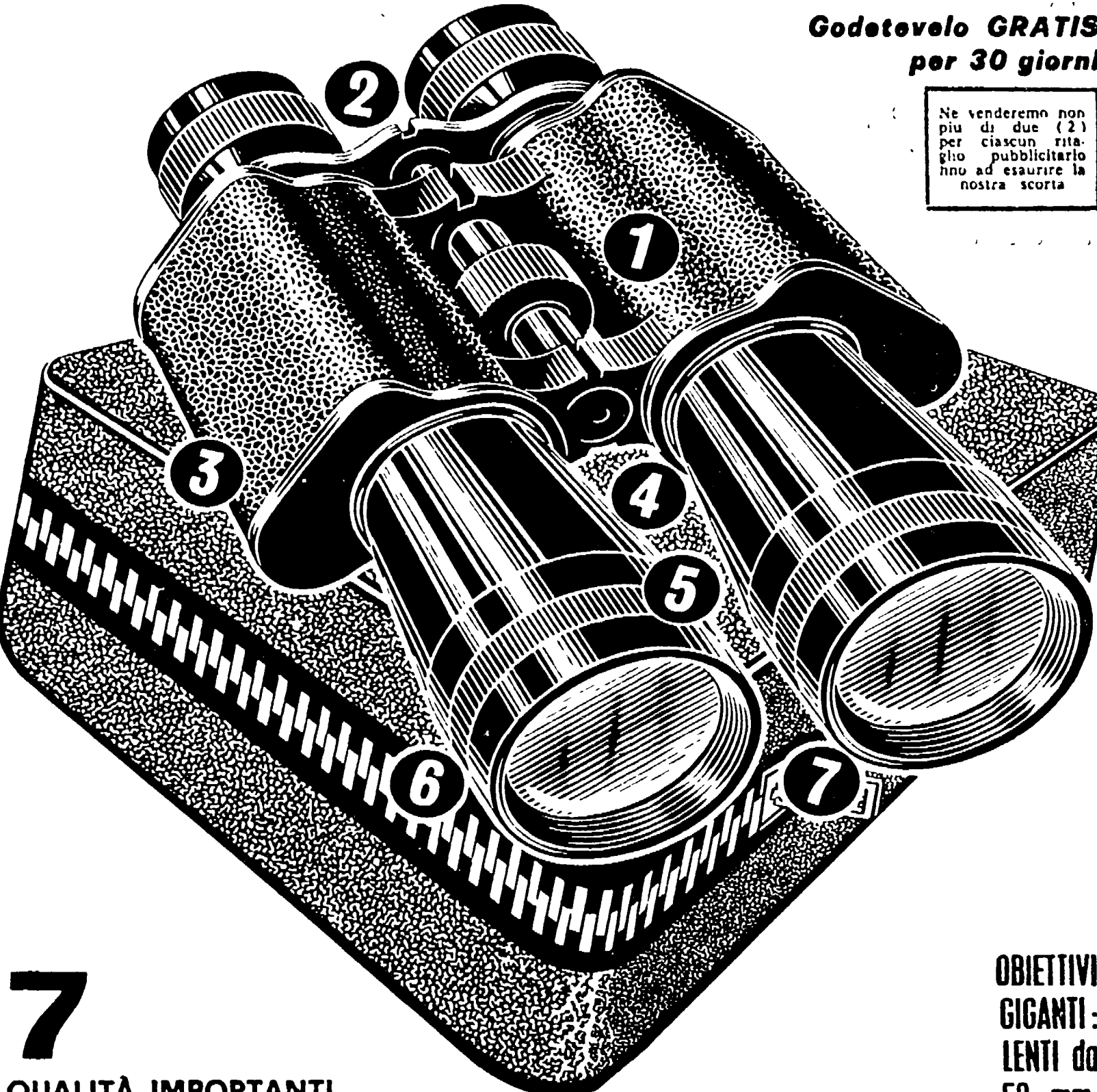
**samoia**  
il sandalo "corrigiovane"

Calzaturificio S. Lorenzo  
50032 Borgo S. Lorenzo (Firenze)

SI ANNUNCIA UN NUOVO INVIO DIRETTAMENTE DALLA FABBRICA

## IL NUOVO BINOCOLO SPORTIVO 1972 A LUNGA PORTATA POWERHOUSE P.M. OPTIK COMPLETO DI ELEGANTE ASTUCCIO

Godetevolo GRATIS per 30 giorni



Ne venderemo non più di due (2) per ciascun ritaglio pubblicitario. Il resto sarà restituito alla nostra scorta.

OBIETTIVI GIGANTI: LENTI da 50 mm.

NON PER LIRE 9000

CHE PENSERETE DI PAGARE MA CON QUESTO RITAGLIO PUBBLICITARIO

soltanto

L. 3.950

tutto compreso, franco consegna a casa Vostra. Non c'è nessun supplemento da pagare!

### 7 QUALITÀ IMPORTANTI

- Una messa a fuoco perfetta vi consente una vista nitida e ravvicinata anche al chiarore della luna.
- Il perno centrale regolabile vi consente di adattare il binocolo alla vostra distanza intermedia.
- Il corpo del binocolo è allo stesso tempo robusto e senza peso eccessivo.
- Tubi di allungamento speciali sincronizzati per una più facile e veloce messa a fuoco.
- Le lenti giganti (50 mm.) degli obiettivi vi permettono d'ottenere immagini grandi e di diametro ampio.
- I «paraocchi» riportati, di grande profondità, proteggono contro l'abbagliamento solare.
- Il sistema di lenti è accuratamente calibrato e tarato; tutte le lenti sono rettificata e lucidate con perfetta pulitura da abili specialisti.

Oltre un milione di binocoli venduti in 34 paesi

ARRIVA ORA il nuovo binocolo POWERHOUSE perfezionato, edizione 1972, per i veri sportivi. Questo nuovo modello vi offre una vista nitida e ravvicinata, ed una portata straordinariamente lunga. E' veramente il miglior modello POWERHOUSE che sia mai stato messo a questa parte. Ecco alcune delle sue caratteristiche: un corpo di nuova dimensione ai vostri usi sportivi. Voi siete ora messi in grado di possedere questo modello perfezionato POWERHOUSE 1972 ad un costo sorprendentemente basso, direttamente dalla fabbrica tedesca di Völklingen, L. 3.950 perché vi venga consegnato all'uscio di casa, compresa ogni tassa ed ogni spesa postale. Pensate un po' con una spesa ridicola, come la vostra, ad essere ottenuto direttamente dalla fabbrica per sole L. 3.950.

UN MODELLO NUOVO E PERFEZIONATO PRODOTTO DA UNA FABBRICA DI TRADIZIONI SECOLARI. La leggendaria abilità tecnica della Germania Occidentale risalta in modo evidente dal suo meccanismo interno a fuoco completamente sincronizzato. Adesso, il prodotto di cui gli specialisti germanici che l'hanno creato vanno fieri, può essere vostro ed essere ottenuto direttamente dalla fabbrica per sole L. 3.950. Un binocolo tedesco Ma, prima di acquistarlo, siete invitati a provarlo. Godetevi questo potente binocolo tedesco, a volontà, per ben 30 giorni, senza (alcun) rischio.

E' UN BINOCOLO CHE E' STATO STUDIATO APPOSITO PER LO SPORTIVO

Il binocolo POWERHOUSE è robusto e stato creato per l'uomo attivo. E' diverso dai soliti stravaganti binocoli da campagna. Non presenta costose cromature o ingiunghi d'oro. Non è rivestito di pelle di lercia. Tutti questi begli aggeggi fanno parte del binocolo tedesco. Il prezzo dell'oggetto, ma non aggiungendo un bel nulla al suo potere d'ingrandimento ed alle sue caratteristiche di robustezza. La fabbrica POWERHOUSE investe ogni lira in caratteristiche che rendono efficiente il funzionamento del binocolo. Questo è una buona ragione che vi spiega perché la POWERHOUSE VI dà CARATTERISTICHE DI FUNZIONAMENTO PERFETTO E TOTALE ad un costo bassissimo.

IL NOSTRO BINOCOLO E' MUNITO DI COSTOSE LENTI OTTICAMENTE RETTIFICATE E MOLATE

Nonostante il suo costo incredibilmente basso, il binocolo POWERHOUSE è equipaggiato con GENUINE LENTI OTTICAMENTE RETTIFICATE E CALIBRATE. Esse sono fabbricate col medesimo processo usato per la costruzione di binocoli molto costosi. Naturalmente, queste lenti costano molte volte di più. Ma pensate un po' a che differenza c'è nei risultati.

ORA VI POTRETE GODERE DELLE VISTE CON FORTE POTERE D'INGRANDIMENTO E ARRIVI SERRATI (alle corse). Naturalmente, questo binocolo VI offre un potere d'ingrandimento veramente notevole, che è di entità adeguata a tutti gli sport più popolari. Ma questo non è che il principio in realtà. Voi otterrete molto molto di più. Potrete immediatamente la Vostra vista, assai grande - campi di arrivo assai estesi. E nessuna distor-

sione delle immagini... niente noiose macchioline nere... nessuna nebulosità... niente sfocature, nel turismo e nei giochi delle viste sfocate, e ciò grazie al suo sistema di lenti calibrate ed al suo meccanismo interno a fuoco completamente sincronizzato. Adesso, il prodotto di cui gli specialisti germanici che l'hanno creato vanno fieri, può essere vostro ed essere ottenuto direttamente dalla fabbrica per sole L. 3.950.

Un binocolo tedesco Ma, prima di acquistarlo, siete invitati a provarlo. Godetevi questo potente binocolo tedesco, a volontà, per ben 30 giorni, senza (alcun) rischio.

La leggendaria abilità tecnica della Germania Occidentale risalta in modo evidente dal suo meccanismo interno a fuoco completamente sincronizzato. Adesso, il prodotto di cui gli specialisti germanici che l'hanno creato vanno fieri, può essere vostro ed essere ottenuto direttamente dalla fabbrica per sole L. 3.950. Un binocolo tedesco Ma, prima di acquistarlo, siete invitati a provarlo. Godetevi questo potente binocolo tedesco, a volontà, per ben 30 giorni, senza (alcun) rischio.

Un binocolo tedesco Ma, prima di acquistarlo, siete invitati a provarlo. Godetevi questo potente binocolo tedesco, a volontà, per ben 30 giorni, senza (alcun) rischio.

per il solo «naso». Riuscite a vedere la vera espressione dei pugiliati ed a conoscere l'effetto reale di un colpo ben assestato. Non perderete mai l'effetto di un'improvvisa palla schiacciata nel tennis... le astute manovre di fondo campo nelle partite di calcio, ecc. Qualunque sia il posto in cui sedete, sia pure nei posti scoperti di minor prezzo, Vi potrete godere lo spettacolo come se foste in prima fila, senza dover pagare per questo.

IL BINOCOLO POWERHOUSE E' ORMAI DIVENTATO POPOLARE PRESSO GLI SPORTIVI DI BEN 3 CONTINENTI. Oltre 1.000.000 di persone in 34 Paesi usano il binocolo POWERHOUSE negli sport, nella caccia, nel turismo e nell'osservazione degli uccelli. Essi rappresentano uno strumento ideale per gli allevatori, i tecnici dei pozzi petroliferi, ecc. per sorvegliare l'andamento dei lavori in zone lontane. E non c'è da meravigliarsi di ciò. Questo binocolo INGRANDISCE IN MODO ECCELLENTE, e vi dà immagini grandi e nitide e perfettamente a fuoco! Non vi lasciate sfuggire la più grande opportunità di strumenti ottici tedeschi della storia. L'epoca di consegna ancora in vigore è di circa 10 giorni in caso di pronta ordina. Pagherete soltanto L. 3.950, controassegno senza ulteriore spesa (si prega di non pagare anticipatamente). 1 anno di garanzia. (Ordinazione possibilmente in stampatello). GARANTITA AL 100% O VI RIMBORSEREMO - AVVERTENZA

A causa della limitata quota di binocoli disponibili per il mercato italiano ed riserviamo il diritto legale di limitare i quantitativi delle ordinazioni. Per assicurarsi una pronta consegna, fate la Vostra ordinazione OGGI STESSO, scrivendo a:

**OTTICA TEDESCA**  
DEPOSITO 91  
VIA DEI SARDI, 81-83 - ROMA

**GARANZIA 1 ANNO**

Riparazioni o sostituzioni gratuite entro l'anno dalla data d'acquisto dell'eventuale di qualsiasi difetto di fabbricazione. Ogni binocolo viene sottoposto a 37 prove differenti per collaudo. Per questa garanzia vale per tutte le parti, comprese le lenti, il meccanismo di messa a fuoco ed i supporti. Nessuna spesa per i pezzi di ricambio o la manodopera.

OTTICA TEDESCA

Gli ordini per posta devono pervenirci entro 7 giorni. Ritagliare ed incollare su cartolina postale.

Provato voi stessi - Provato gratis per 30 giorni

**OTTICA TEDESCA** DEP. 91  
Via dei Sardi 81-83 - ROMA

SPEDITEMI SUBITO il nuovo BINOCOLO POWERHOUSE, mod. 1972 perfezionato, completo di elegante astuccio, in prova gratuita per 30 giorni. Possibile godermene per un mese intero, senza rischi. Io non ho alcun obbligo di trattamento. Devo essere completamente soddisfatto ed entusiasta, in tutti i sensi. Altrimenti Ve lo rispedirò e RIAVRO' INDIETRO IL MIO DENARO immediatamente e senza alcuna formalità. A questo stesso che Voi spedirete il BINOCOLO contro-assegno di L. 3.950, senza ulteriore spesa. (Si prega di non pagare anticipatamente).

(SCRIVERE POSSIBILMENTE IN STAMPATELLO)  
NOME E COGNOME \_\_\_\_\_  
INDIRIZZO \_\_\_\_\_  
CITTA' \_\_\_\_\_ PROVINCIA \_\_\_\_\_  
SPEDITEMI N. \_\_\_\_\_ BINOCOLI